

第32回 福岡県臨床工学会

【学会テーマ】

究極の安全 ～ Lead with Safety ～

開催趣意書

各種募集のご案内

共催セミナー

企業展示・ハンズオンルーム

WEB抄録集 広告掲載

幕間スライド広告

会 期：2025年 **6月15日**（日）

※6/14 はイブニングセミナー & 懇親会開催

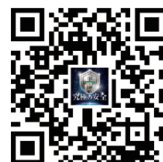
会 場：北九州国際会議場 2F & 3F（北九州市小倉北区）

開催形式：対面開催（オンデマンド配信予定）

学 会 長：後藤 陽次郎

（社会医療法人共愛会 戸畑リハビリテーション病院）

学会公式 HP：<https://fcet.ce-fukuoka.com/>



目次

・ 学会長挨拶	2p
・ 第 32 回福岡県臨床工学会ポスター	3p
・ 開催概要・学会役員	4-5p
・ 学会運営委員	6p
・ 収支予算案	7-8p
・ 開催に関わるご支援・ご協力のお願い	9p
会場予定図	10p
共催セミナー	11-12p
企業展示・ハンズオンルーム	13-14p
WEB 抄録集 広告掲載	15p
幕間スライド広告	16p
・ 協賛内容まとめ	17p
・ お申込み・お支払いについて	18p
・ ご寄付について	19p

学会長挨拶



第 32 回福岡県臨床工学会

学会長 後藤 陽次郎

社会医療法人共愛会 戸畑リハビリテーション病院 臨床工学科



この度、第 32 回福岡県臨床工学会の学会長を務めさせていただきます、戸畑リハビリテーション病院の後藤でございます。当法人は北九州市戸畑区に位置し、社会医療法人共愛会として、地域に根ざした急性期医療、がん治療、リハビリテーション、そして在宅医療を幅広く展開しております。本学会は、ここ北九州の地を舞台に、地域の特性を最大限に活かしつつ、県内外、さらには九州全域から全国各地の多職種の皆様をお招きし、価値ある学术交流の場を創出するべく、準備を進めております。

今回の学会テーマは「究極の安全 ～ Lead with Safety ～」といたしました。医療現場において「安全」を確保することの難しさは日々痛感しておりますが、それでも私たちは、臨床工学技士として、「安全管理」のスペシャリストであるという使命感を胸に、リスク低減への挑戦を決して諦めることなく続けています。医療事故ゼロの実現は険しい道のりではありますが、インシデントを可視化し、リスクを一段でも下げるための革新的な対策を打つことは、今まさに求められている課題です。

私自身も専任の医療安全管理者として、院内での安全対策に従事し、日々の医療現場での改善を図っております。臨床工学技士として私たちは、患者様の安全、そして自施設と職種を守るため、「究極の安全」をリードし、共に歩んでいく覚悟です。

さらに、前夜にはイブニングセミナーと懇親会を開催予定です。昨年は2日間にわたる開催でしたが、今年は1日に凝縮した内容でお届けします。日曜日開催ということで、多くの会員・非会員の皆様にご参加いただき、北九州の地で、熱い議論を交わすことができることを期待しております。

本学会が、安全管理のリーダーシップを発揮する新たな一歩となり、各分野における安全管理手法の共有と深化の場となることを、心より願っております。

第32回

福岡県臨床工学会



究極の安全

Lead with Safety

イブニングセミナー

2025

2025

6/14 土

6/15 日

会場

北九州国際会議場

〒802-0001 北九州市小倉北区浅野三丁目8-1

学会長

後藤 陽次郎

社会医療法人共愛会 戸畑リハビリテーション病院

副学会長

高橋 一久

産業医科大学病院

●主催:

FCET 一般社団法人
福岡県臨床工学会
Fukuoka Association for Clinical Engineering Technologists

●運営事務局:

パンダ株式会社

jimu@ce-fukuoka.com



開催概要

- 学会名 第32回福岡県臨床工学会
学会長 後藤 陽次郎
(医療法人共愛会 戸畑リハビリテーション病院 臨床工学科)
会 期 2025年6月15日(日)
開催形式 対面形式
会 場 北九州国際会議場2F&3F
〒802-0001 北九州市小倉北区浅野3丁目9-30
テ ー マ 究極の安全 ~ Lead with Safety ~
参加予定 約400名

【学会役員】

- 学 会 長 後藤 陽次郎 (戸畑リハビリテーション病院)
副 学 会 長 高橋 一久 (産業医科大病院)
統 括 委 員 長 矢野 隆史 (飯塚記念病院)
実 行 委 員 長 高取 清史 (本村内科医院)
実 行 委 員 今井 徹朗 (久留米大学病院)
事 務 局 長 本田 靖雅 (聖マリア病院)
会 計 中村 拓也 (久留米大学病院)
事 務 局 パンダ株式会社 (福岡県臨床工学技士会 事務局)
〒810-0001 福岡市中央区天神4丁目5-10 8F
【連絡先】
TEL: 090-1084-7799(企業担当: 木下携帯)
メール: sp@ce-fukuoka.com (企業様専用メールアドレス)

【学会役員】

福岡県臨床工学技士会 理事

会 長 有田 誠一郎（福岡記念病院）
副 会 長 大塚 紹 （杉循環器科内科病院）
下田 英津子（桂川腎クリニック）
専務理事 井福 武志 （ITS インターナショナル）
理 事 小島 勝司（福岡大学病院） 片山 浩二（小倉記念病院）
堤 善充（聖マリア病院） 福島 克也（健和会大手町病院）
定松 慎矢（九州大学病院） 佐野 茂（久留米大学病院）
澤村 匠之介（九州大学病院）

福岡県臨床工学会 運営委員会

血液浄化委員長 竹内 正志（聖マリア病院）
呼吸療法委員長 山香 修（久留米大学病院）
循環器関連委員長 千代島雅志（新古賀病院）
医療機器委員長 森田 真（小倉記念病院）
集中治療委員長 山崎 慎太郎（福岡大学病院）
内視鏡委員長 内藤 翼（製鉄記念八幡病院）

【学会運営委員】

青柳	諒香	(新古賀クリニック)
岩隈	加奈子	(池田バスキュラーアクセス・透析・内科)
川野	拓弥	(二日市済生会病院)
古賀	龍彦	(古賀病院 21)
後藤	謙仁	(聖マリア病院)
佐々木	俊輔	(久留米大学病院)
白石	雅裕	(福岡赤十字病院)
田口	裕妃	(聖マリア病院)
武井	和真	(福西会病院)
成富	さおり	(古賀病院 21)
藤田	晃弘	(高橋内科クリニック)
森田	裕貴	(杉循環器科内科病院)
山田	貴美子	(野伏間クリニック)
山口	翔史	(産業医科大学病院)
山下	知士	(福西会病院)
吉田	知弘	(産業医科大学病院)
和田	麻美	(飯塚記念病院)

収支予算案

収入の部

項目	内容	単価	人数	予算金額
参加費	1 正会員参加費（事前参加登録）	¥4,000	180名	¥720,000
	2 非会員参加費（事前参加登録）	¥5,000	24名	¥120,000
	3 正会員参加費	¥5,000	46名	¥230,000
	4 非会員参加費	¥6,000	6名	¥36,000
	5 学生会員	¥0	120名	¥0
	6 学生非会員	¥1,000	10名	¥10,000
参加費合計			386名	¥1,116,000

項目	内容	単価	枠	予算金額	
協賛関連	1 ランチョンセミナーⅠ	¥300,000	1社	¥300,000	
	2 ランチョンセミナーⅡ・Ⅲ	¥200,000	2社	¥400,000	
	4 スポンサーードセミナーⅠ	¥200,000	1社	¥200,000	
	5 スポンサーードセミナーⅡ・Ⅲ・Ⅳ・Ⅴ	¥100,000	4社	¥400,000	
	共催セミナー小計				¥1,300,000
	企業展示	1 企業展示	¥80,000	24社	¥1,920,000
		2 ハンズオンルーム	¥80,000	2社	¥160,000
		企業展示小計			
	WEB抄録広告	1 WEB抄録広告（賛助会員）	¥30,000	15社	¥450,000
		2 WEB抄録広告（非賛助会員）	¥50,000	3社	¥150,000
		WEB抄録広告小計			
	幕間スライド広告	1 第1会場 幕間スライド広告（賛助会員）	¥60,000	2社	¥120,000
		2 第2・3会場 幕間スライド広告（賛助会員）	¥40,000	4社	¥160,000
		1 第1会場 幕間スライド広告（非賛助会員）	¥80,000	1社	¥80,000
2 第2・3会場 幕間スライド広告（非賛助会員）		¥60,000	2社	¥120,000	
幕間スライド広告小計				¥480,000	
協賛費合計				¥4,460,000	

項目	内容	単価	数	予算金額
その他	1 寄付金			¥50,000
	2 補助金（全体金額5626千円の5%で計上）			¥281,300
その他合計				¥331,300

収入の部予算総計

¥5,907,300

収支予算案

支出の部

項目	内容	単価	数量	金額
事前準備関係費	1 一般準備経費	¥150,000	1 式	¥150,000
	2 財務会計	¥150,000	1 式	¥150,000
	3 運営準備	¥150,000	1 式	¥150,000
	4 総務・広報	¥150,000	1 式	¥150,000
	5 通信費	¥150,000	1 式	¥150,000
	6 会議費・交通費	¥150,000	1 式	¥150,000
	7 制作費	¥220,000	1 式	¥220,000
	7 学会公式サイト制作費	¥330,000	1 式	¥330,000
	9 事務局委託費	¥660,000	1 式	¥660,000
事前準備小計				¥2,110,000
当日運営費	1 会場関係（会場費・音響関係・設備）	¥850,000	1 式	¥850,000
	2 展示場電気工事・機材・コード関係	¥650,000	1 式	¥650,000
	4 WEB抄録作成	¥600,000	1 式	¥600,000
	5 看板・ポスターパネル関係施工費	¥80,000	1 式	¥80,000
	6 講師謝礼・交通費	¥600,000	1 式	¥600,000
	7 運営要員関係	¥200,000	1 式	¥200,000
	8 スタッフ食費（14日夕食・15日昼食）	¥1,000	100 個	¥100,000
	9 諸雑費	¥94,000	1 式	¥94,000
当日運営小計				¥3,174,000
その他	1 事後処理費	¥100,000	1 式	¥100,000
	2 予備費	¥523,300	1 式	¥523,300
その他小計				¥623,300

支出の部予算総合計

¥5,907,300

開催に関わるご支援・ご協力をお願い

共催セミナー

企業展示・ハンズオンルーム

WEB 抄録集 広告掲載

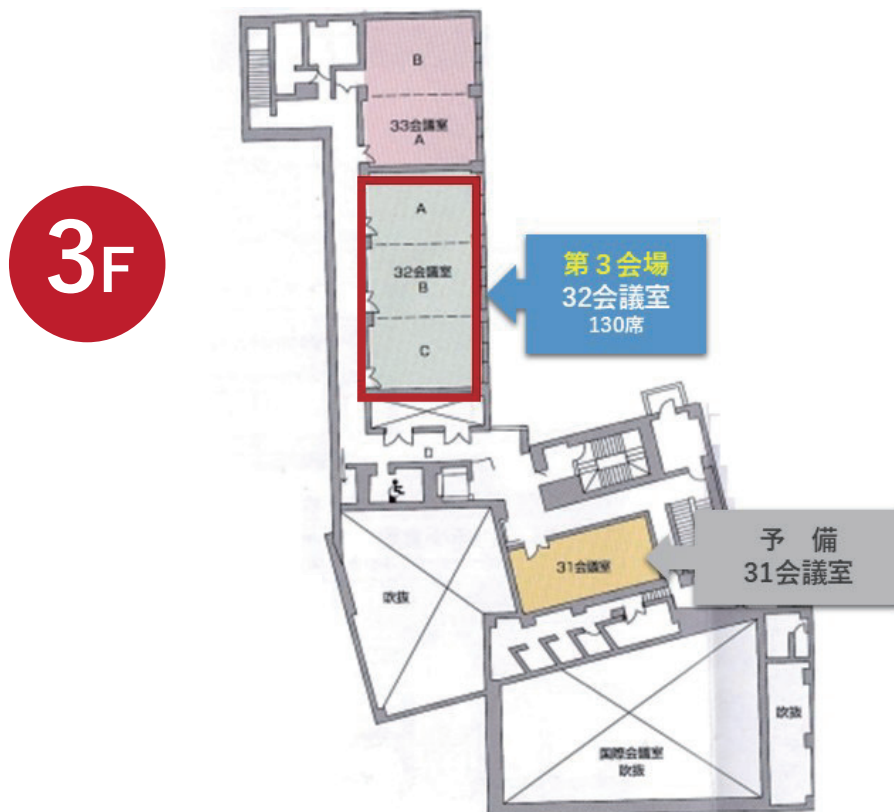
幕間スライド広告

ご寄付

(ご案内)

- 1) 各お申し込みは、原則受付順に対応いたします。
- 2) お申し込み後の取り消しは、原則としてお受けできませんのでご了承ください。
- 3) 本学会では、各種セミナー（ランチョンセミナー・スポンサードセミナー）、企業展示、ハンズオンルーム、及び各種広告に要した費用に関して、日本製薬工業協会の「企業活動と医療機関等の関係の透明性ガイドライン」に基づき、各社が情報公開することに同意いたします。

会場予定図



共催セミナー 募集要項

今回、共催セミナーとしてランチョンセミナー、スポンサードセミナーを企画しております。ややご予算を超えてしまう部分もあるかと存じますが、私たちもできる限り皆様のサポートや今後へのアシストをお手伝いできればと考えております。お互いが有効な学会となるよう努めて参りますので、ご協力お願い致します。

1) 共催セミナー

プログラム名	会場	共催費 (不課税)	募集枠
ランチョンセミナーⅠ	第1会場 (国際会議室)	300,000 円	1 枠
ランチョンセミナーⅡ	第2会場 (21 会議室)	200,000 円	1 枠
ランチョンセミナーⅢ	第3会場 (32 会議室)	200,000 円	1 枠
スポンサードセミナーⅠ	第1会場 (国際会議室)	200,000 円	1 枠
スポンサードセミナーⅡ・Ⅲ・Ⅳ・Ⅴ	第2会場 (21 会議室) 第3会場 (32 会議室)	各 100,000 円	4 枠

※ランチョンセミナーは、フードロス防止の観点から完全事前予約制を導入いたします。ご了承のうえお申込み下さい。

■ランチョンセミナーⅠ (60分)

2025年6月15日(日) 12:30～13:30 (予定) 第1会場

■ランチョンセミナーⅡ (60分)

2025年6月15日(日) 12:30～13:30 (予定) 第2会場

■ランチョンセミナーⅢ (60分)

2025年6月15日(日) 12:30～13:30 (予定) 第3会場

■スポンサードセミナーⅠ (60分)

2025年6月15日(日)の9:00～16:00の間で60分 第1会場

■スポンサードセミナーⅡ・Ⅲ・Ⅳ・Ⅴ (各60分)

2025年6月15日(日)の9:00～16:00の間で60分 第2・第3会場

※第2会場・第3会場の振り分けは、学会実行委員会一任とさせていただきます。

1) 共催セミナー つづき

■特典

ランチョンセミナーI	無料参加 6名分
ランチョンセミナーII・III・スポンサードセミナーI	無料参加 4名分
スポンサードセミナーII～V	無料参加 2名分

※当学会役員は、無料枠を利用することは出来ません。

■注意事項・お願い

1. テーマ・内容について

- * 近年注目されているテーマ設定をお願い致します。
- * 過去の内容ではなく、今後現場で活用されうる内容をお願い致します。
- * 宗教や政治目的の内容はご遠慮ください。
- * 学会側や学会長からの要望をお願いする場合がございます。
その際はご検討ください。

2. 講師・座長について

- * 極力全国でご活躍されており最新的话题を提供できうる講師の選定をお願いします。
- * 講師の人数は、時間内であれば制限はございません。
- * 座長は共催者様に一任致しますが、学会側へ依頼する場合はご相談ください。
- * 講師からの座長指名がある場合は、そちらを優先して下さい。
- * 講師・座長への謝礼は、共催者様へ一任致します。

3. 申込期限

2025年2月14日（金）迄（但し、定数に達し次第終了）

共催セミナーは2025年2月15日（土）以降のキャンセルにつきましては、一切お受けできません。

キャンセルの場合は、100%共催費用が発生しますので、あらかじめご了承下さい。

企業展示・ハンズオンルーム募集要項

I. 企業展示

24枠限定 1枠80,000円(非課税)

1. 展示時間：6月15日(日) 8:30～16:00頃まで

2. 会場：北九州国際会議場 サブホワイエ+22会議室

3. 募集数：24枠

※基礎小間サイズ 横幅180cm 縦幅100～150cm程度

※製品のデモンストレーション、展示、商談等にご利用下さい。

4. 特典

※1枠に対し会場参加招待証を2名分進呈させていただきます。

5. 機材搬入・設営について

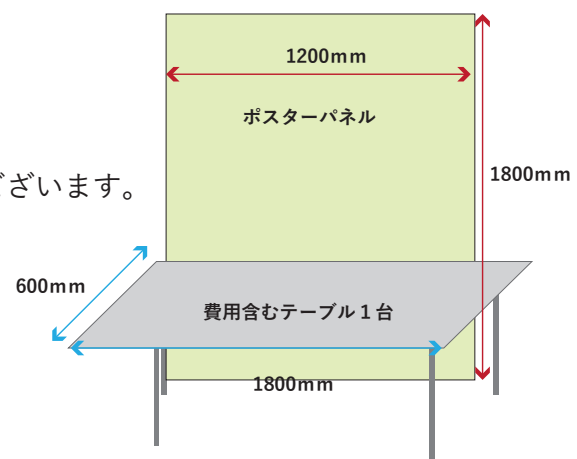
機材の搬入は、前日6月14日午後の予定です。詳細な時間は決定次第お知らせいたします。尚、搬入物が少ない場合(台車1台内)は、当日搬入も可能です。

設営は、6月15日8:10～予定しております。前日の設営は出来かねますのでご了承下さい。

6. 企業展示利用についてお願い

- 1) 企業展示に関しては、180cm×60cm(予定)のテーブル1台・イス1脚・パネル1枚を無料でご用意いたします。その他追加の設備、備品等については別途費用がかかります。開催の約1ヶ月前に搬入、装飾、管理等についての詳細をご連絡いたします。その際、追加設備、備品の発注についてもご案内いたします。
- 2) 出展物の販売禁止 会期中、現金と引き換えに出展物を引き渡すことは禁止いたします。但し、当方の認めたものは限定的に許可する場合がございます。
- 3) 会場及び出展物の保全については、最善の保護と管理にあたりますが、天災その他の不可抗力による事故、盗難、紛失、及び小間内における人的被害の発生については責任を負いません。
- 4) 会期、開催時間、開催場所の変更 やむを得ない事情により会期、開催時間、開催場所を変更する場合がございます。この変更を理由として出展申し込みを取り消す事はできません。また、これにより生じた損害は補償いたしません。
- 5) 出展場所は出展申込締め切り後、出展物の種類、小間数等を考慮の上、出展者にご通知いたします。出展場所の決定については運営事務局に一任下さいますようお願い申し上げます。
- 6) 搬入・搬出や追加の設備、備品の申込については、後日、設営業者より別途ご案内します。また、電気を使用予定の出展者の小間には、オプションとしてご請求します。
- 7) 2025年3月1日(日)以降のキャンセルにつきましては、一切お受けできません。キャンセルの場合は、100%共催費用が発生しますので、あらかじめご了承下さい。
- 8) その他展示についての詳細は、締め切り後に改めてご案内いたします。各出展物の窃盗、火災、損傷等の損害に対して、主催者及び施設関係者は保障等の責任は一切負えませんのでご了承下さい。

【基礎小間イメージ図】



7. 駐車場について

無料駐車場はございません。

「AIM 地下駐車場(有料)」

「西日本総合展示場本館駐車場(屋外・有料)」が近隣にあります。

8. 申込期限

2025年2月28日(金)迄

(但し、定数に達し次第終了)

II. ハンズオンルーム

2社限定 1小間80,000円(非課税)

1. 展示時間：6月15日(日) 8:30～16:00頃まで

2. 会場：北九州国際会議場 202会議室

3. 募集数：2枠

4. 特典

※1枠に対し会場参加招待証を2名分進呈させていただきます。

5. 機材搬入・設営について

機材の搬入は、前日6月14日午後の予定です。詳細な時間は決定次第お知らせいたします。尚、搬入物が少ない場合(台車1台内)は、当日搬入も可能です。

設営は、6月15日8:10～予定しております。前日の設営は出来かねますのでご了承下さい。

6. ハンズオンルーム利用についてのごお願い

- 1) ハンズオンルームに関しては、180cm×60cm(予定)のテーブル2台・イス6脚・パネル2枚を無料でご用意いたします。その他追加の設備、備品等については別途費用がかかります。開催の約1ヶ月前に搬入、装飾、管理等についての詳細をご連絡いたします。その際、追加設備、備品の発注についてもご案内いたします。
- 2) 出展物の販売禁止 会期中、現金と引き換えに出展物を引き渡すことは禁止いたします。但し、当方の認めたものは限定的に許可する場合がございます。
- 3) 会場及び出展物の保全については、最善の保護と管理にあたりますが、天災その他の不可抗力による事故、盗難、紛失、及び小間内における人的被害の発生については責任を負いません。
- 4) 会期、開催時間、開催場所の変更 やむを得ない事情により会期、開催時間、開催場所を変更する場合がございます。この変更を理由として出展申し込みを取り消す事はできません。また、これにより生じた損害は補償いたしません。
- 5) 出展場所は出展申込締め切り後、出展物の種類、小間数等を考慮の上、出展者にご通知いたします。出展場所の決定については運営事務局に一任下さいますようお願い申し上げます。
- 6) 搬入・搬出やオプションの申込については、後日、設営業者より別途ご案内します。電気の使用料は費用に含まれますが、1500Wを超える場合は別途ご請求する事がございます。
- 7) 2025年3月1日(日)以降のキャンセルにつきましては、一切お受けできません。キャンセルの場合は、100%共催費用が発生しますので、あらかじめご了承下さい。
- 8) その他 展示についての詳細は、締め切り後に改めてご案内いたします。各出展物の窃盗、火災、損傷等の損害に対して、主催者及び施設関係者は保障等の責任は一切負えませんのでご了承下さい。

7. 駐車場について

無料駐車場はございません。

「AIM 地下駐車場(有料)」

「西日本総合展示場本館駐車場(屋外・有料)」が近隣にあります。

8. 申込期限

2025年2月28日(金)迄

(但し、定数に達し次第終了)

学会 WEB 抄録集 広告掲載 募集要項

3) WEB 抄録集広告

本学会では、参加者の利便性、満足度の向上ならびに学会運営をスムーズに行うことを目的に全演題・プログラム等を網羅した「WEB 抄録集」を作成いたします。

つきましては、関係各位、企業・団体の皆様方の広告をこの「抄録集」に掲載し、貴社の PR や新製品の紹介などにご活用いただければと存じます。皆様方からの広告掲載のお申し込みをお待ち申し上げます。

1. 掲載媒体

第 32 回福岡県臨床工学会の学会 WEB 抄録集

2. 掲載料

種 類	金額 (不課税)	掲載内容	募集枠
WEB 抄録広告	30,000 円	下記ご確認ください	18 社

※非賛助会員は 20,000 円増額となります。

3. 完成予定

2025 年 5 月下旬

4. アクセスパスワード配布対象

一般社団法人福岡県臨床工学会会員及び本会参加者

5. 制作費に関して

600,000 円 (学会 WEB 抄録集作成費)

6. 広告掲載内容

- 1) 企業ロゴ・商品ロゴや画像 (jpg 又は png データ) 各画像のリンク先 URL
- 2) 商品紹介又は企業紹介テキスト 制限なし Word データにて支給ください。
- 3) ご担当者様メールアドレスお問合せ先情報、企業お問合せフォームへのリンク
- 4) 商品紹介又は企業紹介動画 (MP4) 15 分以内の MP4 動画を 2 つまで
- 5) 掲載素材は、**2025 年 3 月 21 日 (金)** 迄に公式ホームページの協賛企業ページの指定フォームにて送付ください。

※構成は、掲載企業様よりご指示が無い場合は、事務局にて掲載構成を作成いたします。

※掲載希望のデータのみご提供ください。

※アクセス数のご提供は行いませんでの予めご了承ください。

7. 申込期限

2025 年 3 月 14 日 (金) 迄 (但し、定数に達し次第終了)

幕間スライド 広告募集要項

4) 幕間スライド広告

本学会では、会場の参加者へ企業様の PR や新製品について知って頂く場をご提供する事を目的として、参加者への視聴可能性の高い幕間スライド広告を設けております。会場に参加された方にダイレクトに届く広告枠となります。また、企業展示と併用する事で、ブースへの来場数の増加などにも期待できます。もちろん、会場展示をされない企業様の広告もお受付いたします。皆様方からの広告掲載のお申し込みをお待ち申し上げます。

1. 掲載媒体

第 32 回福岡県臨床工学会の学会 幕間スライド

2. 掲載料

種 類	金額 (不課税)	掲載内容	募集枠
第 1 会場 _ 幕間スライド広告	60,000 円	下記ご確認ください	3 枠
第 2 会場 _ 幕間スライド広告	40,000 円	下記ご確認ください	3 枠
第 3 会場 _ 幕間スライド広告	40,000 円	下記ご確認ください	3 枠

※非賛助会員は 20,000 円増額となります。

3. 幕間スライド広告詳細

- 1) 第 1 会場・第 2 会場・第 3 会場のセミナー間の休憩 10 分の内 5 分程度を幕間スライド広告とします。
- 2) 各会場 3 社限定、各企業様 1 分間の動画での放映となります。
- 3) 学会期間中、同じ動画広告を放映いたします。
- 4) 各企業よりご提供頂いた動画データを事務局にて 3～5 分間の動画に再編集し放映いたします。
掲載順に関しましては、事務局一任となりますので、ご了承ください。
- 5) 動画データは、2025 年 4 月 18 日 (金) までに事務局まで送付下さい。

4. 広告視聴対象

本会参加者

5. 幕間スライド広告データについて

- 1) 1 分以内の動画 (MP4) データにてご提供ください。
- 2) 幕間スライド広告の動画に関しましては、音を付けて頂いて構いません。
- 3) 幕間スライド広告制作の注意点
 - ・音楽やナレーションの使用は可能ですが、音 (ナレーションや音楽) の強弱で参加者の注意を引く、映像の光の効果により参加者の注意を引くような動画データの作成はご遠慮ください。
 - ・制作をご依頼された場合は、ご相談ください。別途オプションにて対応いたします。
 - ・動画データは、事務局にて内容に影響の無い範囲で加工する場合がございます。ご了承ください。

6. 申込期限

2025 年 3 月 14 日 (金) 迄 (但し、定数に達し次第終了)

協賛内容まとめ

1) 共催セミナー

申込締切：2025年2月14日（金）（但し、定数に達し次第終了）

プログラム名	会場	共催費（不課税）	募集枠
ランチョンセミナーⅠ	第1会場（国際会議室）	300,000円	1枠
ランチョンセミナーⅡ	第2会場（21会議室）	200,000円	1枠
ランチョンセミナーⅢ	第3会場（32会議室）	200,000円	1枠
スポンサードセミナーⅠ	第1会場（国際会議室）	200,000円	1枠
スポンサードセミナーⅡ・Ⅲ・Ⅳ・Ⅴ	第2会場（21会議室） 第3会場（32会議室）	各100,000円	各4枠

2) 企業展示関係

申込締切：2025年2月28日（金）（但し、定数に達し次第終了）

内容	会場	共催費（不課税）	募集枠
企業展示	サブホワイエ+22会議室	80,000円	24枠
ハンズオンルーム	22会議室	80,000円	2枠

3) WEB抄録広告

申込締切：2025年3月14日（金）（但し、定数に達し次第終了）

種類	金額（不課税）	掲載内容	募集枠
WEB抄録広告	30,000円	詳細ページをご確認ください	20社

※非賛助会員は20,000円増額となります。

4) 幕間スライド広告

申込締切：2025年3月14日（金）（但し、定数に達し次第終了）

種類	金額（不課税）	掲載内容	募集枠
第1会場_幕間スライド広告	60,000円	詳細ページをご確認ください	3枠
第2会場_幕間スライド広告	40,000円		3枠
第3会場_幕間スライド広告	40,000円		3枠

※非賛助会員は20,000円増額となります。

協賛のお申込み・お支払いについて

1. お申込について

協賛内容によって申込期日が変わります。ご希望の協賛内容の期日までに公式ホームページより協賛のお申込みをお願いいたします。

- | | |
|-------------|----------------------------------|
| 1) 共催セミナー | 申込締切：2025年2月14日（水）（但し、定数に達し次第終了） |
| 2) 企業展示関係 | 申込締切：2025年2月28日（金）（但し、定数に達し次第終了） |
| 3) WEB抄録広告 | 申込締切：2025年3月14日（金）（但し、定数に達し次第終了） |
| 4) 幕間スライド広告 | 申込締切：2025年3月14日（金）（但し、定数に達し次第終了） |

●お申込み先 公式ホームページ <https://fcet.ce-fukuoka.com/>

【重要】

協賛企業様へのお知らせは、公式ホームページの協賛企業様専用ページにて情報をご提供いたします。適時、ご確認をお願いいたします。

事務局へのお問合せは、公式ホームページの企業様専用お問合せフォーム又は、企業様専用アドレスまでお願いいたします。

2. お振込について

お申込みが受理されましたらご請求書を発行いたします。下記銀行口座にお振り込みをお願いいたします。

※振込手数料は申込み各位にてご負担いただきますようお願い申し上げます。

【お振込期限】 **2025年4月30日（水）まで**

【お振込先】 金融機関：福岡銀行

店名：本店営業部

口座番号：普通 6960798

口座名義：第32回福岡県臨床工学会

（ダイサンジュウイチカイフクオカケンリンシヨウコウガクカイ）

※振り込み手数料は、貴社にてご負担下さい

【重要】

令和5年10月1日以降、消費税の仕入税額控除の方式としてインボイス制度が開始されました、（一社）福岡県臨床工学技士会は、免税事業者を選択しており、協賛金は不課税となります。インボイス対応の請求書・領収書を発行することは出来ませんのでご了承ください。

ご寄付について

ご寄付を頂ける企業様も公式ホームページ協賛の申込よりご寄付をご選択し、お申込みをお願いいたします。ご入金確認後、領収書を発送いたします。

協賛・ご寄付についてのお問合せ

学会事務局

第 32 回福岡県臨床工学会 学会事務局

〒810-0001 福岡市中央区天神 4 丁目 5-10-8F
(パンダ株式会社内)

連絡方法

TEL : 090-1084-7799(企業担当 : 木下携帯)

MAIL : sp@ ce-fukuoka.com (企業様専用メールアドレス)